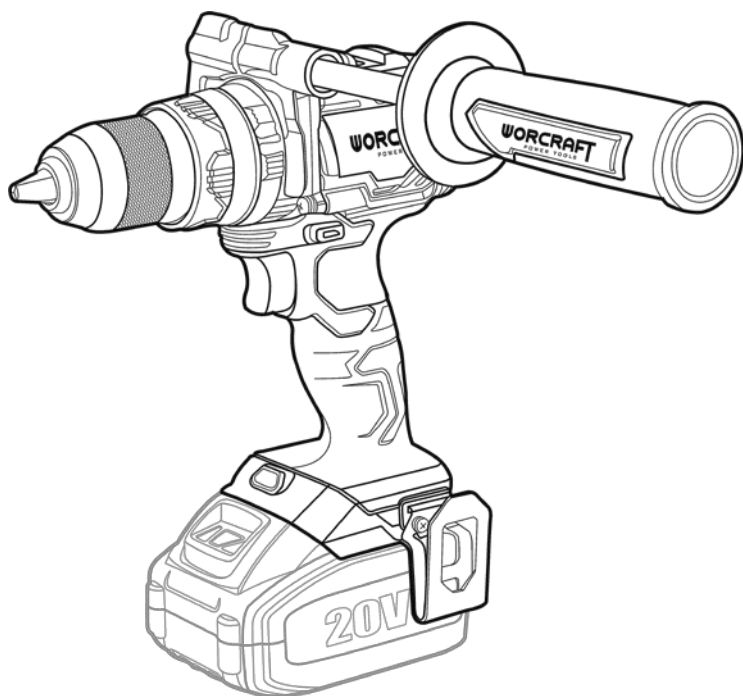


WORCRAFT
POWER TOOLS

CHD-S20LiBH

Шурупверт аккумуляторний



UA

CE

ЗМІСТ

Вступ.....	3
1 Заходи безпеки.....	3
2 Опис і принцип роботи.....	5
3 Підготовка пристрою до використання.....	6
4 Використання пристрою.....	7
5 Технічне обслуговування пристрою.....	9
6 Поточний ремонт складових частин пристрою.....	9
7 Строк служби, зберігання, транспортування.....	10
8 Гарантії виробника (постачальника).....	10
9 Технічний паспорт.....	11
10 Комплектність.....	11
11 Утилізація.....	12

ІНСТРУКЦІЯ З ЕКСПЛУАТАЦІЇ

(копія оригіналу)

УВАГА!

Шановний покупець!

Вдячні вам за придбання даної моделі інструменту торгової марки **WORCRAFT**. Ця модель поєднує в собі сучасні конструктивні рішення для збільшення ресурсу роботи, продуктивності та надійності інструменту, а також для його безпечного використання. Ми впевнені, що продукція торгової марки WORCRAFT буде вашим помічником на довгі роки.

Під час купівлі акумуляторного шуруповерта **CHD-S20LiBH** вимагайте перевірки його працездатності пробним запуском і перевірки відповідності комплекtnості (розділ «Комплекtnість» Інструкції з експлуатації).

Перед експлуатацією шуруповерта уважно вивчіть Інструкцію з експлуатації (Технічний паспорт) і дотримуйтесь заходів безпеки при роботі з ним.

Переконайтеся, що гарантійний талон повністю та правильно заповнений. В процесі експлуатації дотримуйтесь вимог Інструкції з експлуатації (Технічного паспорта).

ВСТУП

Шуруповерт акумуляторний **CHD-S20LiBH** (далі – виріб, пристрій) призначений для загвинчування й відгвинчування шурупів і гвинтів при монтажних, оздоблювальних і будівельних роботах і в деяких видах слюсарних і столярних робіт у побутових умовах. Можливе застосування шуруповерта для свердління деревини, буріння отворів у міцних будівельних матеріалах.

Уважно вивчіть цю Інструкцію з експлуатації, в тому числі розділ «Загальні правила техніки безпеки». Тільки таким чином ви зможете навчитися правильно поводитися з інструментом і уникнете помилок і небезпечних ситуацій.



УВАГА! Порушення вказівок та інструкцій з техніки безпеки, можуть стати причиною ураження електричним струмом, пожежі та важких травм. Пам'ятайте, ваша безпека – ваша відповідальність.

1 ЗАХОДИ БЕЗПЕКИ

1.1 Загальні правила безпеки



ПОПЕРЕДЖЕННЯ! Перед використанням обладнання повинні бути вжиті всі необхідні заходи обережності для того, щоб зменшити ступінь ризику загоряння, знизити ймовірність ураження електричним струмом, пошкодження корпусу та деталей виробу. Ці запобіжні заходи містять нижчеперелічені пункти.

Уважно прочитайте всі вказівки, перш ніж ви спробуєте використовувати інструмент і збережіть їх. З метою безпечного використання:

1.1.1 Підтримуйте чистоту та порядок на робочому місці. Будь-яка перешкода на робочому місці або на робочому столі може стати причиною травми.

1.1.2 Беріть до уваги обстановку навколо робочого місця. Підтримуйте хороше освітлення на робочому місці. Не працюйте інструментом поблизу легкозаймистих рідин або газів.

1.1.3 Остерігайтесь ураження електричним струмом. Не торкайтесь заземлених поверхонь, наприклад, трубопроводів, радіаторів, кухонних плит, корпусів холодильників. Не працюйте з приладом під дощем і снігом. Не використовуйте електроінструмент в приміщеннях з підвищеною вологістю. Захищайте виріб від дощу та вологи. Проникнення води в корпус виробу може призвести до ураження електричним струмом.

1.1.4 Під час роботи з інструментом не дозволяйте дітям перебувати поблизу. Не дозволяйте стороннім доторкатися до інструменту або подовжувача. Сторонні особи не повинні перебувати на робочому місці.

1.1.5 Закінчивши роботу, зберігайте інструмент в спеціально відведеному місці для зберігання електроінструменту. Місце для зберігання електроінструменту має бути сухим, недоступним для сторонніх осіб і замикатися на замок. Діти не повинні мати доступ до електроінструменту.

1.1.6 Не втручайтесь в роботу механізмів, прикладаючи зайву силу. Робота виконується якісніше та безпечніше, якщо електроінструмент експлуатується згідно з передбаченими нормами, навантаженням, зусиллям і швидкістю.

1.1.7 Адекватно вибирайте інструмент для кожної конкретної роботи. Не намагайтесь виконати малопотужним побутовим приладом роботу, яка призначена для високопотужного професійного електроінструменту. Не використовуйте електроінструмент в цілях, для яких він не призначений.

1.1.8 Зверніть увагу на вибір робочого одягу. Не надягайте просторий одяг або прикраси, тому що їх можуть зачепити частини що рухаються. На час роботи поза приміщенням рекомендується надягати гумові рукавички та черевики з неслизькою підшовою. Приховуйте довге волосся головним убором.

1.1.9 Користуйтеся захисними окулярами. Одягайте маску для обличчя або маску проти пилу, якщо при роботі виділяється пил.

1.1.10 Використовуйте обладнання для відведення пилу та бруду, якщо це передбачено. Переконайтеся, що використовуєте відповідні пристрої для під'єднання подібного обладнання.

1.1.11 Не допускайте псування електрошнура. Ніколи не переносьте інструмент, утримуючи його за шнур електроживлення. Не тягніть за шнур з метою витягнути вилку з розетки. Оберігайте шнур від впливу високих температур, мастильних матеріалів та предметів з гострими кінцями.

1.1.12 Перед початком роботи закріпіть оброблювану деталь у лещатах. Це безпечніше, ніж тримати заготовку в руці, а також звільняє обидві руки для роботи з інструментом.

1.1.13 Будьте уважні. Постійно майте хорошу точку опори та не втрачайте рівноваги.

1.1.14 Уважно і відповідально ставтеся до технічного обслуговування електроінструменту та його ремонту. Для досягнення кращих робочих характеристик і забезпечення більшої безпеки при роботі обережно поводьтеся з приладом і утримуйте його в чистоті. При змащуванні та заміні аксесуарів дотримуйтеся вказівок у відповідних інструкціях. Періодично оглядайте електрошнур інструменту та в разі його пошкодження відремонтуйте його в уповноваженому сервісному центрі. Періодично оглядайте подовжувачі, які ви використовуєте, та в разі пошкодження замініть їх. Руків'я інструменту повинні бути сухими та чистими, не допускайте їх забруднення мастильними матеріалами.

1.1.15 Витягніть вилку електрошнура з розетки, якщо інструмент не використовується, перед початком техобслуговування, а також перед заміною аксесуарів.

1.1.16 Витягніть всі регульовальні та гайкові ключі. Візьміть собі за правило, перед тим як увімкнути електроінструмент перевірити, чи всі ключі витягнуті з нього.

1.1.17 Уникайте несподіваного запуску двигуна. Не переносьте під'єднаний до електромережі електроінструмент тримаючи палець на вимикачі. Перед тим як вставити штепсельну вилку в розетку переконайтеся, що вимикач знаходиться в положенні «Вимк».

1.1.18 Працюючи поза приміщенням користуйтеся подовжувачами. В цьому випадку використовуйте тільки подовжувачі, які призначені для роботи на вулиці. Вони мають відповідне маркування. Подовжувачі повинні розмотуватися на повну їх довжину.

1.1.19 Будьте пильні. Слідкуйте за тим, що ви робите. Дотримуйтеся здорового глузду. Не працюйте з приладом якщо ви стомилися, прийняли ліки, що містять наркотичні речовини або ліки, які можуть викликати сонливість, а також алкоголь і будь-які інші засоби та продукти, що погіршують увагу та зосередженість.

1.1.20 Перевіряйте пошкоджені деталі. Перш ніж продовжити експлуатацію електроінструменту слід ретельно перевірити захисний кожух чи інші деталі, які мають пошкодження з метою встановити що вони в робочому стані та виконувати призначену їм функцію. Перевірте надійність кріплення рухомих деталей, справність деталей, правильність складання та будь-які інші параметри, які можуть вплинути на їх роботу. Захисний кожух або будь-які інші пошкоджені деталі необхідно відремонтувати або замінити в уповноваженому сервісному центрі. Несправні перемикачі замініть в уповноваженому сервісному центрі. Не працюйте з інструментом з несправним перемикачем «Увімк/Вимк».

1.1.21 Завжди використовуйте зарядний пристрій тільки в електромережі з напругою, зазначеною на таблиці виробу.

1.1.22 Ніколи не використовуйте батареї, відмінні від тих, які для цього передбачені. Не під'єднуйте звичайну суху батарею, акумуляторну батарею, відмінну від передбаченої батареї, або автомобільну акумуляторну батарею до електроінструменту.

1.1.23 Не використовуйте будь-які трансформатори, оснащені додатковим пристроєм, випрямлячем. Не заряджайте батарею від електрогенератора, який працює від двигуна, або джерела живлення постійного струму. Завжди заряджайте батарею в приміщенні. Оскільки зарядний пристрій і батарея злегка нагріваються під час підзарядки, заряджайте батарею в місці, що не підлягає впливу прямого сонячного світла, там, де низька вологість і гарна вентиляція.



УВАГА! Щоб уникнути травм використовуйте тільки ті аксесуари або пристрої, що зазначені в цих Інструкціях з експлуатації або в каталозі TM WORCRAFT.

1.1.24 Ремонт електроінструменту повинен здійснюватися винятково в уповноваженому сервісному центрі з використанням тільки оригінальних запасних частин TM WORCRAFT. В іншому випадку можливе заподіяння серйозної шкоди здоров'ю користувача.

1.2 Заходи безпеки для акумуляторного шуруповерта

1.2.1 Завжди заряджайте батарею при температурі від плюс 5 °С до плюс 40 °С. Температура нижче 5 °С може призвести до перезарядження, а це небезпечно. Батарея не може бути заряджена при температурі вище 40° С. Найбільш сприятлива температура для зарядки батареї від 20 °С до 25 °С. Коли зарядка однієї батареї буде повністю завершена, необхідно залишити зарядний пристрій у вимкненому стані приблизно на 15 хвилин, перед тим як починати зарядку наступної батареї. Не заряджайте більше, ніж дві батареї підряд. Не дозволяйте стороннім речовинам потрапляти в отвір для під'єднання акумуляторної батареї.

1.2.2 Ніколи не розбирайте акумуляторну батарею та зарядний пристрій.

Ніколи не замикайте акумуляторну батарею закорочуванням, це призведе до різкого збільшення струму та перегріву, який виведе з ладу акумуляторну батарею. Не кидайте батарею у вогонь. Батарея може вибухнути.

1.2.3 Не ліквідуйте відпрацьовані батареї самостійно. Якщо час роботи батареї після зарядки стане занадто коротким для їх практичного використання, здайте їх для подальшої утилізації.

1.2.4 Не встановлюйте які-небудь сторонні предмети у щілині повітряної вентиляції зарядного пристрою. Попадання металевих предметів або легкозаймистих матеріалів у щілині повітряної вентиляції зарядного пристрою може призвести до ураження електричним струмом або до пошкодження зарядного пристрою.

1.2.5 При встановленні свердла в патрон, обид затягуйте достатньою мірою. Якщо обид патрона не буде затягнутий, свердло (біта) може випасти, ставши причиною травми.

1.2.6 При свердлінні отворів в стіні, у підлозі або в стелі, перевіряйте наявність схованих електричних дротів тощо.

2 ОПИС І РОБОТА

2.1 Призначення пристрою

2.1.1 Область застосування шуруповерта акумуляторного **CHD-S20LiBH** досить широка: загвинчування та відгвинчування шурупів і гвинтів при монтажних, оздоблювальних і будівельних роботах і в деяких видах слюсарних і столярних робіт в побутових умовах. Пристрій можна використовувати для свердління отворів в деревині, металі, кераміці й синтетичних матеріалах, а також для свердління отворів в режимі свердління з ударом цегляної кладки, каменю та стін з бетоном.

2.1.2 Пристрій повинен експлуатуватися в інтервалі робочих температур від плюс 5 °С до плюс 40 °С, відносною вологістю повітря не більше 80% і відсутністю прямої дії атмосферних опадів і надмірної запиленості повітря.

Електроживлення шуруповерта здійснюється від акумуляторної батареї напругою 20 В, електроживлення зарядного пристрою здійснюється від мережі змінного струму з напругою 220 В, частотою 50 Гц.

2.2 Склад пристрою

Зовнішній вигляд шуруповерта **CHD-S20LiBH** показаний на рисунку 1.



1. Кільце регулятора моменту затягування (крутного моменту)
2. Пускова клавіша з регулятором швидкості обертання (перемикач «Увімк/Вимк»)
3. Перемикач напрямку обертання (реверс)
4. Швидкозатискний патрон
5. Перемикач швидкісного режиму
6. Світлодіод підсвічування робочої зони
7. Кільце вибору режимів
8. Акумуляторна батарея
9. Кліпса для кріплення на пояс
10. Додаткове руків'я

Рисунок 1

2.3 Пристрій і робота

2.3.1 Шурупверт CHD-S20LiBH має:

- безщітковий електродвигун, який не потребує технічного обслуговування;
- швидкозатискний одномуфтовий трьох-кулачковий металевий патрон із діаметром затискання 1,5-13 мм. Фіксацію робочих насадок можна виконувати однією рукою;
- режим свердління з ударом;
- блокування шпинделя при вимиканні електродвигуна пусковою клавішею;
- електронний регулятор/вимикач, вмонтований в пускову клавішу для плавної зміни швидкості обертання патрона залежно від характеру виконуваних робіт;
- реверс (перемикач напрямку обертання патрона) з позицією блокування пускової клавіші;
- механічне регулювання крутного моменту торсійної муфти;
- кільце вибору режимів (7):
 - «свердління» (дерево, пластики, метал);
 - «загвинчування/вигвинчування»;
 - «свердління з ударом» (для цегляної кладки або стін з пористого бетону);
- два швидкісні режими обертання патрона (для операцій загвинчування/вигвинчування та свердління):
 - режим «1» – загвинчування/вигвинчування (швидкість обертання патрона: 0-500 об/хв);
 - режим «2» – свердління та свердління з ударом (швидкість обертання: 0-2000 об/хв);
- знімне додаткове рук'я для зручності виконання різноманітних робіт.



УВАГА! Не перемикайте перемикач швидкісного режиму, якщо пристрій увімкнений. Це призведе до поломки пристрою з негарантійної причини.

2.3.2 Увімкнення та вимкнення пристрою здійснюється через натискання/відпускання пускової клавіші (2). Вбудований у пускову клавішу електронний регулятор забезпечує регулювання швидкості обертання патрона, величина якої залежить від положення клавіші (2). Максимальна швидкість обертання відповідає максимальному натисканню клавіші.

2.3.3 Для попереднього встановлення заданого моменту затягування при операціях загвинчування/вигвинчування гвинтів (саморізів) пристрій забезпечений торсіонною муфтою. Задане значення виставляється за допомогою кільця регулятора моменту затягування (1) до необхідного значення через повертання кільця до фіксації його на необхідному значенні. Перед вибором зусилля крутного моменту необхідно переконаватися, що пускова клавіша (2) не натиснута та патрон не обертається.

2.3.4 В ролі змінного інструменту у пристрої використовуються свердла або викрутки-вставки (біти) діаметром (розміром) від 1,5 до 13 мм для утворення отворів в пиломатеріалах та інших будівельних матеріалах або загвинчування/вигвинчування шурупів, саморізів тощо.

2.3.5 Електроживлення пристрою здійснюється від акумуляторної батареї серії «One For All» напругою 20 В і ємністю 2 Аг, 4 Аг або 6 Аг (не входять в комплект постачання), які заряджаються від зарядного пристрою цієї ж серії (наприклад, CLC-20V-2.4H (не входить в комплект постачання)).

2.3.6 У зв'язку з постійною діяльністю щодо вдосконалення пристрою, виробник залишає за собою право вносити в його конструкцію незначні зміни, які не відображені в Інструкції з експлуатації (Технічному паспорті) і не впливають на ефективну та безпечну роботу інструменту.

3 ПІДГОТОВКА ПРИСТРОЮ ДО ВИКОРИСТАННЯ



УВАГА! Забороняється починати роботу пристроєм, не виконавши вимог з техніки безпеки, зазначених у розділі 1 «Заходи безпеки» цієї Інструкції з експлуатації.

3.1 Після транспортування пристрою в зимових умовах, у разі його використанні в теплом приміщенні, необхідно пристрій витримати при кімнатній температурі не менше 2 годин до повного висихання вологи (конденсату) на ньому.

3.2 Заряджання акумуляторної батареї (зарядний пристрій і батарея купуються окремо)

Якщо акумуляторна батарея розряджена (або використовується вперше), зарядіть батарею наступним чином:

- під'єднайте зарядний пристрій до електромережі 220 В, повинен світитися зелений індикатор;
- вставте акумуляторну батарею в зарядний пристрій до впевненого контакту клем. При цьому почне світитися червоний індикатор, який показує, що почався (триває) процес заряджання (в цей час зелений індикатор вимкнений);
- приблизно через одну годину заряджання червоний індикатор загасне й почне світитися зелений, який показує, що процес заряджання закінчено – акумуляторна батарея повністю заряджена;
- після закінчення заряджання витягніть шнур зарядного пристрою з розетки;
- витягніть акумуляторну батарею з зарядного пристрою. Акумуляторна батарея готова до роботи.



УВАГА! В процесі заряджання необхідно забезпечити вільний доступ повітря до акумуляторної батареї та зарядного пристрою.

3.3 Збільшення строку служби акумуляторних батарей

3.3.1 У пристрій літій-іонного акумулятора вбудована захисна електроніка, яка попереджає перегрів, а також надмірний перезаряд. При тривалому зберіганні рекомендується залишати літій-іонну батарею на половину зарядженою та зберігати при температурі від +5 °C до +15 °C.

3.3.2 Процес старіння у вигляді поступового розкладання електродів значно скорочує строк служби літій-іонної батареї. Однак дане несприятливе явище можна значною мірою уповільнити, якщо регулярно застосовувати батарею та заряджати її. Заряджайте акумулятор відразу ж, як тільки заряду в батареї залишається близько 20% від повної ємності (коли ви відчуєте, що потужність інструменту стала помітно слабкіше). При цьому бажано досягти лише підзарядки в 90% від усієї ємності, ніж 100%. Уникайте зарядження акумуляторних батарей при високій температурі (при температурі понад +40 °C).

3.3.3 Акумуляторна батарея буде гарячою безпосередньо після її використання. Якщо таку батарею заряджати безпосередньо після використання, хімічна речовина всередині батареї буде втрачати необхідні властивості, а строк служби батареї може значно скоротитися. Залиште батарею на якийсь час для охолодження та зарядіть її після того, як вона охолоне.

3.4 Перед використанням перевірте надійність кріплення корпусних деталей і змінного інструменту, ступінь затягнення різьбових з'єднань, фіксацію акумуляторної батареї. Після встановлення змінного інструменту завжди перевіряйте надійність його фіксації – спробуйте його витягнути.



УВАГА! Щоб уникнути накопичення пилу всередині пристрою рекомендується щодня очищати вентиляційні отвори (див. пункт 5.2 «Порядок обслуговування пристрою»).

4 ВИКОРИСТАННЯ ПРИСТРОЮ

4.1 Встановлення змінних насадок (дивіться рисунки 2 та 3)

Для встановлення змінних насадок необхідно повернути від руки муфту патрона проти годинникової стрілки, щоб відкрити затискні кулачки, при необхідності відрегулюйте муфтою відстань між кулачками відповідно до діаметра хвостовика свердла або біти. Вставте змінну насадку до упору в патрон. Поверніть муфту швидкозатискного патрона за годинниковою стрілкою та переконайтеся в надійності фіксації змінної насадки.



Рисунок 2



Рисунок 3



Рисунок 4

4.2 Увімкнення та вимкнення

Щоб привести інструмент в дію, натисніть на пускову кнопку. Щоб вимкнути інструмент, потрібно відпустити кнопку.

4.3 Механічне перемикач діпазонів швидкостей (дивіться рисунок 4)

За допомогою механічного перемикача можна встановити один із двох діпазонів швидкостей роботи редуктора пристрою.

Перемикач передач здійснюється шляхом переміщення повзунка механічного перемикача (5, рисунок 1) до упору в положення «2» (висока швидкість: 0-2000 об/хв), або до упору в положення «1» (низька швидкість: 0-500 об/хв). Низькою швидкістю рекомендується користуватися в режимі шуруповерта та свердлити отвори великого діаметра у твердих матеріалах, а на другій швидкості рекомендується здійснювати швидке серійне свердління. Перемикачі швидкість можна лише після повної зупинки двигуна.

4.4 Регулювання швидкості обертання

За допомогою пускової кнопки можна змінювати швидкість обертання патрона. Швидкість обертання залежить від ступеня натискання на кнопку: чим сильніше натискати, тим вище буде швидкість обертання, та навпаки.

4.5 Перемикання реверсу/блокування пускової клавіші (рисунок 5)

Перемикач реверсу дозволяє змінювати напрям обертання патрона. В середньому положенні перемикача виконується блокування клавіші кнопки увімкнення.

Блокування необхідно застосовувати при зміні насадок та під час транспортування інструмента. Блокування унеможливує випадкове увімкнення електродвигуна шурупверта та передчасне розрядження акумуляторної батареї.

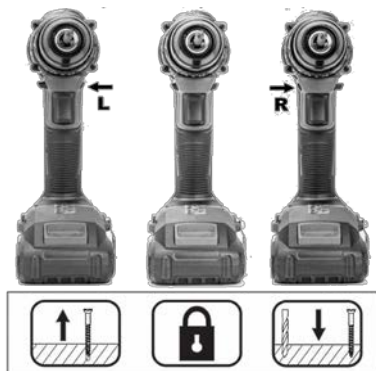


Рисунок 5

4.6 Вибір режиму роботи та крутного моменту (дивіться рисунок 6)

4.6.1 Для режиму закручування (викручування) кільце вибору режимів (7, рисунок 1) встановить на значок «гвинт» та виберіть значення крутного моменту, сумістивши обране число на кільці регулятора крутного моменту (1, рисунок 1) зі стрілкою на корпусі.

Для уникнення пошкоджень головок шурупів, гвинтів і робочих насадок встановить кільце регулювання крутного моменту у відповідне положення. Більш точно потрібне положення підбирається дослідним шляхом в процесі роботи. В разі, якщо ви не знаєте, який крутний момент буде оптимальним, дійте наступним чином:

- встановить регулятор в положення, відповідне найменшому крутному моменту;
- закрутить перший шуруп;
- якщо під час роботи механізм зупинився з характерним тріском і шуруп закрутився не повністю, збільште значення крутного моменту та повторіть спробу закрутити шуруп.

Продовжуйте до тих пір, поки шуруп не закрутиться повністю. Таким чином, визначте оптимальний крутний момент.

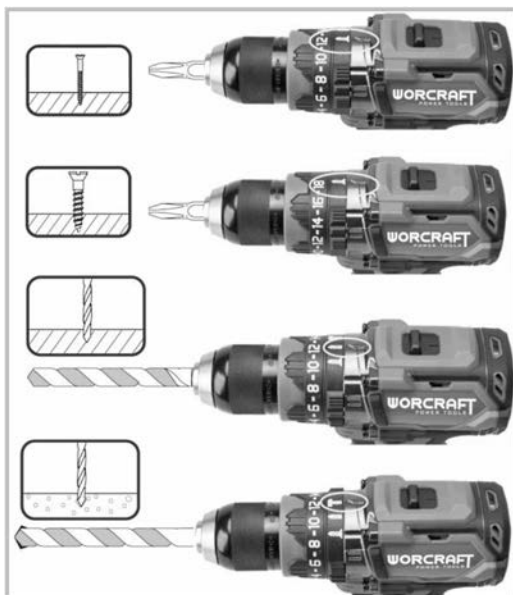


Рисунок 6

4.6.2 При виконанні технологічної операції «свердління» кільце вибору режимів (7, рисунок 1) переведіть у положення зі значком «свердло».

4.6.3 При виконанні робіт з буріння пористого бетону кільце вибору режимів (7, рисунок 1) переведіть у положення зі значком «молоток».



УВАГА! При свердлінні та бурінні увімкнення слід здійснювати перед контактом свердла/бура з поверхнею. Не допускати зупинки або значного зниження частоти обертання патрона (в порівнянні з частотою обертання холостого ходу). В цьому випадку слід зменшити натискання, а при загвинчуванні та відгвинчуванні шурупів, болтів, гайок слід скористатися іншим, більш потужним, інструментом. При роботі забезпечити вільний доступ охолоджувального повітря до вентиляційних отворів шурупверта.

5 ТЕХНІЧНЕ ОБСЛУГОВУВАННЯ ПРИСТРОЮ

5.1 Загальні вказівки

Щоб уникнути пошкоджень, для забезпечення довговічності та надійного виконання функцій пристрою, необхідно регулярно виконувати описані далі роботи з технічного обслуговування. Гарантійні претензії приймаються тільки при правильному та регулярному виконанні цих робіт. При недотриманні цих вимог підвищується небезпека травмування!

Користувач пристрою може виконувати тільки роботи з догляду та технічного обслуговування, які описані в цій Інструкції з експлуатації (пункти Розділу 5.2). Всі інші роботи повинні виконуватися тільки в спеціалізованих майстернях TM WORCRAFT.

5.2 Порядок технічного обслуговування пристрою

5.2.1 Перевірка змінного інструменту.

Використання тупого й пошкодженого змінного інструменту призводить до зниження продуктивності пристрою та до перевантаження двигуна. Тому завжди слідкуйте за тим, щоб змінний інструмент був правильно заточений і не пошкодженим: замінійте його за потреби.

5.2.2 Перевірка встановлених гвинтів.

Регулярно перевіряйте всі встановлені на інструменті гвинти, слідкуйте за тим, щоб вони були як слід затягнуті. негайно затягніть гвинт, який виявиться ослабленим. Невиконання цього правила загрожує серйозною небезпекою.

5.2.3 Технічне обслуговування двигуна.

Проявляйте належну увагу, слідкуючи за тим, щоб обмотка не була пошкоджена та не залита маслом або водою, а вентиляційні отвори були очищені від пилу та бруду.

5.2.4 Перед тривалою перервою в експлуатації та зберіганням очищайте пристрій від пилу та бруду без застосування агресивних до пластмаси, гуми та металів очищувачів. Зберігайте пристрій у сухому приміщенні.



УВАГА! Ніколи не бризкайте водою на пристрій при його очищенні. Пристрій слід очищати тільки сухою ганчіркою! Не використовуйте їдкі очисники, які можуть пошкодити металеві, пластмасові та гумові частини пристрою!

Для того, щоб інструмент працював довго й надійно ремонтні, сервісні та регульовальні роботи повинні виконуватися тільки фахівцями в сервісних центрах TM WORCRAFT.

5.3 Періодична перевірка та періодичне технічне обслуговування

5.3.1 Періодична перевірка та періодичне технічне обслуговування виконуються після закінчення гарантійного строку пристрою, а потім не рідше одного разу на 6 місяців.

5.3.2 Періодичну перевірку та періодичне технічне обслуговування рекомендується виконувати в сервісних центрах TM WORCRAFT (перелік і контактні дані сервісних центрів зазначено на офіційному сайті worcraft.com.ua).



УВАГА! Технічне обслуговування повинно виконуватися регулярно протягом усього строку служби пристрою. Без виконання технічного обслуговування покупець втрачає право гарантійного обслуговування.

При рекомендованих умовах експлуатації пристрій буде справно працювати весь гарантований строк служби. Дотримання рекомендованих правил експлуатації дозволить вам уникнути передчасного виходу з ладу окремих частин пристрою та всього пристрою в цілому.

Якщо пристрій внаслідок інтенсивної експлуатації вимагає періодичне обслуговування, пов'язане із заміною мастила, щіток, очищенням колектора, то ці роботи виконуються коштом споживача.

Технічне обслуговування в сервісних центрах не входить в гарантійні зобов'язання виробника та продавця. Сервісні центри надають платні послуги з виконання періодичного технічного обслуговування.

Після закінчення строку служби можливе використання пристрою за призначенням, якщо його стан відповідає вимогам безпеки та пристрій не втратив свої функціональні властивості. Висновок видається уповноваженими сервісними центрами TM WORCRAFT.

6 ПОТОЧНИЙ РЕМОНТ СКЛАДОВИХ ЧАСТИН ПРИСТРОЮ

Ремонт пристрою повинен виконуватися спеціалізованим підрозділом в гарантійних майстернях (перелік і контактні дані сервісних центрів зазначено на офіційному сайті worcraft.com.ua).

7 СТРОК СЛУЖБИ, ЗБЕРІГАННЯ, ТРАНСПОРТУВАННЯ ПРИСТРОЮ

7.1 Строк служби пристрою становить 3 роки. Зазначений строк служби дійсний при дотриманні споживачем вимог цієї Інструкції з експлуатації (технічного паспорта). Дата виробництва вказана на таблиці пристрою.

7.2 Пристрій, очищений від пилу та бруду, повинен зберігатися в упаковці підприємства виробника в сухих провітрюваних приміщеннях при температурі навколишнього середовища від плюс 5 °С до плюс 40 °С, відносною вологістю повітря не більш 80% і відсутністю прямого впливу атмосферних опадів. Упаковка повинна зберігатися до закінчення гарантійного строку експлуатації пристрою.

7.3 Транспортування виробу здійснюється в закритих транспортних засобах відповідно до правил перевезення вантажів, що діють на транспорті даного виду.

8 ГАРАНТІЇ ВИРОБНИКА (ПОСТАЧАЛЬНИКА)

8.1 Гарантійний строк (гарантійний термін) експлуатації пристрою дивіться у Гарантійному талоні. Претензії від споживачів на території України приймає ТОВ «ДТІ Груп», 49111, м. Дніпро, Запорізьке шосе, 26, офіс 29.

8.2 Під час купівлі пристрою:

- повинен бути правильно оформлений Гарантійний талон (стояти печатка або штамп з реквізитами організації, яка реалізувала пристрій, дата продажу, підпис продавця, найменування моделі, серійний номер пристрою);
- переконатися в тому, що серійний номер пристрою відповідає номеру, вказаному в Гарантійному талоні;
- перевірити наявність пломб на пристрої (якщо вони передбачені виробником);
- перевірити комплектність і працездатність пристрою, а також зробити огляд на предмет зовнішніх пошкоджень, тріщин, сколів.

Кожен пристрій комплектується фірмовим гарантійним талоном TM WORCRAFT. При відсутності в гарантійному талоні дати продажу або підпису (печатки) продавця, гарантійний строк обчислюється з дати виготовлення пристрою.

8.3 У випадку виходу з ладу пристрою протягом гарантійного строку експлуатації з вини заводу виробника власник має право на безплатний ремонт.

Для гарантійного ремонту власнику необхідно звернутися в гарантійну майстерню з пристроєм і повністю та правильно заповненим гарантійним талоном (заповнюється під час купівлі пристрою).

Задоволення претензій споживачів на території України здійснюється відповідно до Закону України «Про захист прав споживачів». При гарантійному ремонті строк гарантії інструмента продовжується на час його ремонту.

Гарантійне та післягарантійне обслуговування електроінструменту TM WORCRAFT на території України виконуються в сервісних центрах, перелік і контактні дані сервісних центрів зазначено на офіційному сайті worcraft.com.ua.



УВАГА! Перелік сервісних центрів може бути змінений. Актуальну інформацію про контактні дані сервісних центрів на території України ви можете дізнатись на офіційному сайті www.worcraft.com.ua.

8.4 Гарантія не поширюється:

- на частини та деталі що швидко зношуються, а також на змінні приналежності (біти, свердла, свердильний патрон тощо);
- в разі природного зносу пристрою (повний виробіток ресурсу, сильне внутрішнє та зовнішнє забруднення);
- у випадку з видаленням, стертим або зміненим серійним номером пристрою;
- в разі появи несправностей, викликаних дією форс-мажорної ситуації (нещасний випадок, пожежа, повінь, удар блискавки та інше);
- у випадку, якщо пристрій розбирався або ремонтувався протягом гарантійного строку поза гарантійної майстерні.



УВАГА! Забороняється вносити в конструкцію пристрою зміни та виконувати доробки, які не передбачені заводом-виробником.

9 ТЕХНІЧНИЙ ПАСПОРТ

Основні технічні дані акумуляторного шурупверта **CHD-S20LiBH** наведені в таблиці 1.

Таблиця 1

Найменування параметра	Значення
Номінальна напруга, В	20
Тип акумуляторної батареї	Li-ion
Тип двигуна	безщітковий
Рекомендований тип акумуляторної батареї	CLB-20V-2.0HC / ...-4.0HC / ...-6.0HC
Рекомендований тип зарядного пристрою	CLC-20V-2.4
Кількість обертів, об/хв	0-500 / 0-2000
Розмір патрона, мм	1,5-13
Максимальний крутний момент, Нм	100
Кількість позицій моменту затягування	18+1+1
Максимальний діаметр свердління в сталі, мм	10
Максимальний діаметр буріння в бетоні, мм	12
Максимальний діаметр свердління в деревині, мм	60
Клас пристрою	III
Вага нетто (шурупверт з акумулятором)/брутто, кг	1,8/2,0
Рівень звукового тиску (свердління/буріння) L_{pa} , дБ(A)	77/84 ($K_{pa}=3,0$)
Рівень акустичної потужності (свердління/буріння) L_{wa} , дБ(A)	85/92 ($K_{wa}=3,0$)
Рівень вібрації (свердління/буріння) a_h , м/с ²	5,6/10,5 ($K_h=1,5$)

Гарантійний строк (гарантійний термін) експлуатації пристрою дивиться у гарантійному талоні. Дата виготовлення вказана на табличці пристрою. Постачальник: ТОВ «ДТІ Груп», 49111, м. Дніпро, Запорізьке шосе, 26, офіс 29. Виробник та його адреса вказані в сертифікаті відповідності та (або) на коробці пристрою.

Строк служби пристрою становить 3 роки з моменту купівлі. Термін придатності 10 років. Гарантійний термін зберігання 10 років. Умови зберігання: зберігати в сухому місці, захищеному від впливу вологи та прямих сонячних променів, при температурі від мінус 5 °С до плюс 40 °С, відносною вологістю повітря не більше 80% і відсутністю прямої дії атмосферних опадів.

Правила та умови ефективного та безпечного використання пристрою вказані в Інструкції з експлуатації. Пристрій не містить шкідливих для здоров'я речовин.

Претензії споживачів на території України приймає ТОВ «ДТІ Груп». Ремонт і технічне обслуговування необхідно здійснювати в авторизованих сервісних центрах ТОВ «ДТІ Груп». Перелік і контактні дані сервісних центрів зазначено на офіційному сайті **worcraft.com.ua**.

Вироби ТМ WORCRAFT відповідають вимогам стандартів і технічних умов, вказаним у сертифікатах відповідності та (або) деклараціях відповідності технічним регламентам.

Пристрій, який відслужив свій строк, приладдя та упаковку слід здавати на екологічно чисту утилізацію (рециркуляцію) відходів.

10 КОМПЛЕКТНІСТЬ

Комплектність акумуляторного шурупверта **CHD-S20LiBH** зазначена в таблиці 2.

Таблиця 2

Найменування	Кількість, од.
Шурупверт акумуляторний CHD-S20LiBH	1
Інструкція з експлуатації (Технічний паспорт)	1
Кліпса для кріплення на поясі	1
Переднє рук'я з кронштейном фіксування	1
Гарантійний талон	1
Пакувальна коробка	1

Виробник залишає за собою право на внесення змін в технічні характеристики та комплектацію пристрою без попереднього повідомлення.

11 УТИЛІЗАЦІЯ

Не викидайте пристрій, приналежності й упаковку разом з побутовим сміттям. Пристрій, який відслужив свій строк, слід здавати на екологічно чисту утилізацію (рециркуляцію) відходів на підприємства, що відповідають умовам екологічної безпеки.



УВАГА! Ремонт, модифікація та перевірка електроінструментів ТМ WORCRAFT повинні виконуватися тільки в авторизованих сервісних центрах ТМ WORCRAFT. При використанні або техобслуговуванні інструменту завжди слідкуйте за виконанням усіх правил та норм безпеки.

WORCRAFT
POWER TOOLS

Повний перелік моделей та аксесуарів до інструменту
ви можете подивитися на фірмовому сайті
worcraft.com.ua